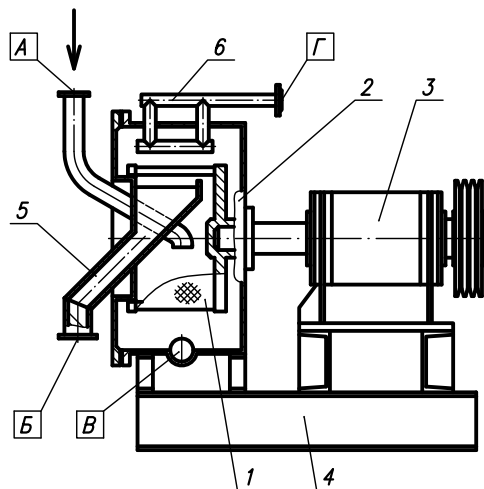


СГУСТИТЕЛЬ

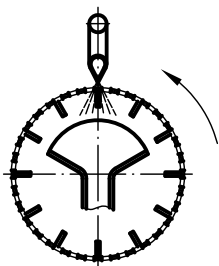
Предназначен для сгущения суспензий.



СОСТАВ ИЗДЕЛИЯ

- | | |
|---------------------|--------------------------------|
| 1. Барабан с сеткой | 4. Рама |
| 2. Корпус | 5. Крышка |
| 3. Привод | 6. Труба для регенерации сетки |

Регенерация



НАЗНАЧЕНИЕ ШТУЦЕРОВ

- А – вход суспензии
- Б – выход гранул
- В – выход фугата
- Г – вход воздуха

ТЕХНИЧЕСКИЕ ПАРАМЕТРЫ

Максимальный диаметр ротора, мм _____	1000
Производительность по твердой фазе, кг/ч _____	3000
Расход воздуха на регенерацию, м ³ /ч _____	300–360
Частота вращения барабана, мин ⁻¹ _____	45
Мощность двигателя, кВт _____	4
Основной материал _____	сталь 12Х18Н10Т
Габаритные размеры, мм _____	2700x1500x2200
Масса, кг _____	3000