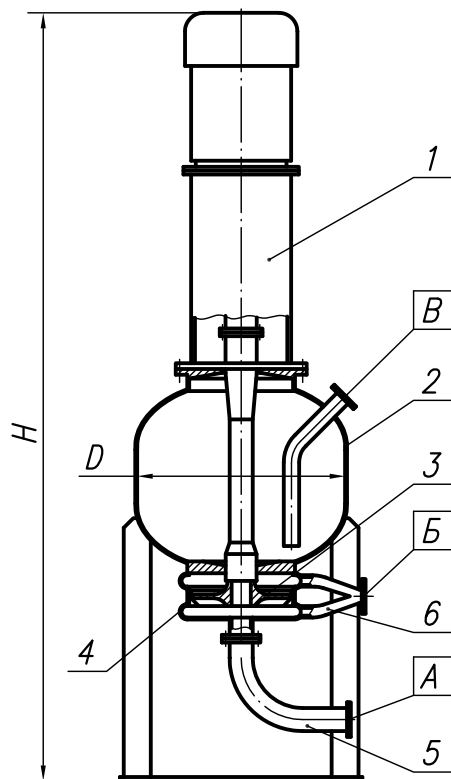


# НАСОСЫ ЦЕНТРОБЕЖНЫЕ ВЕРТИКАЛЬНЫЕ

Предназначены для транспортировки водных суспензий материалов, суспензий материалов в ацетоне, промывных вод и отработанных кислот.



Насосы работают под атмосферным давлением и температуре не выше 50°C.

## СОСТАВ ИЗДЕЛИЯ

- |                          |                         |
|--------------------------|-------------------------|
| 1. Приводная часть       | 4. Улитка               |
| 2. Буферная камера       | 5. Всасывающая труба    |
| 3. Вал с рабочим колесом | 6. Нагнетательная труба |

## ТЕХНИЧЕСКИЕ ПАРАМЕТРЫ

Производительность, м <sup>3</sup> /ч _____	5-7	10-15	15-20	25-40
Напор, м _____	15-18	20-25	25-30	35-40
Частота вращения вала, мин <sup>-1</sup> _____	1430	1450	1450	1465
Основной материал _____	сталь 12Х18Н10Т			
Основные размеры				
H _____	972	992	992	1025
D _____	600	600	600	600
Мощность двигателя, кВт _____	4,5	7,5	11	22
Масса, кг _____	305	390	410	620

## НАЗНАЧЕНИЕ ШТУЦЕРОВ

- A – всасывание  
 Б – нагнетание  
 В – воздушник