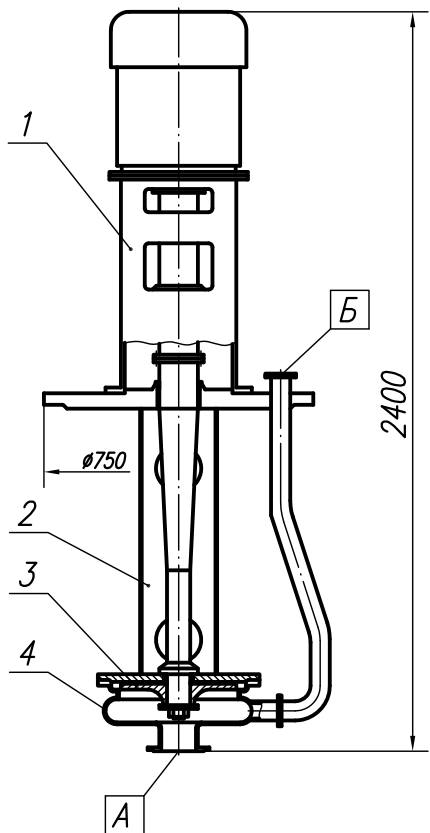


НАСОСЫ ЦЕНТРОБЕЖНЫЕ ПОГРУЖНЫЕ СВОБОДНОВИХРЕВОГО ТИПА

Предназначены для перекачки эмульсий, промывных вод, отработанных кислот и других аналогичных жидкостей.



СОСТАВ ИЗДЕЛИЯ

- | | |
|-----------|-------------------|
| 1. Привод | 3. Рабочее колесо |
| 2. Корпус | 4. Улитка |

ТЕХНИЧЕСКИЕ ПАРАМЕТРЫ

Производительность, м ³ /ч _____	5-15	15-20	25-40
Напор, м _____	20-25	25-30	30-40
Частота вращения вала, мин ⁻¹ _____	1450	1465	1465
Мощность двигателя, кВт _____	11	22	30
Основной материал _____	сталь 12Х18Н10Т		
Масса, кг _____	510	520	530

НАЗНАЧЕНИЕ ШТУЦЕРОВ

- А - всасывание
Б - нагнетание