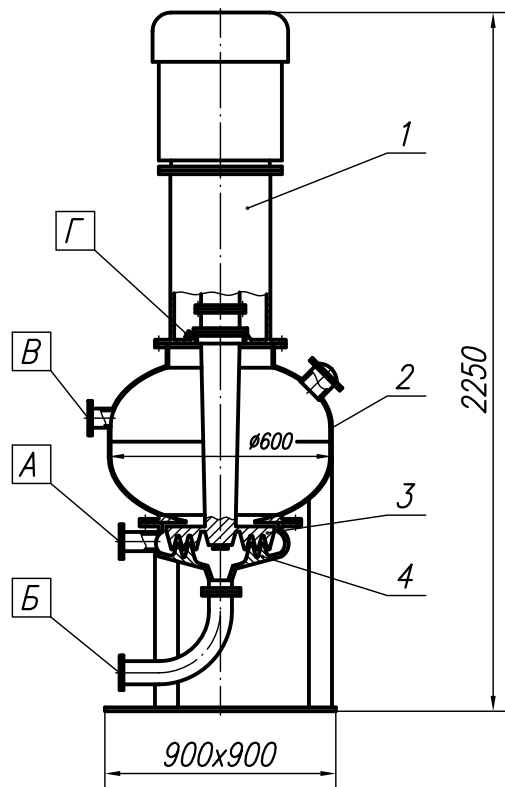


ДИСПЕРГАТОР

Предназначен для получения высокодисперсных материалов механическим измельчением в жидкой фазе.



СОСТАВ ИЗДЕЛИЯ

- | | |
|--------------------|-----------|
| 1. Привод | 3. Ротор |
| 2. Буферная камера | 4. Статор |

Обрабатываемая суспензия через штуцер Б поступает в рабочую камеру, с помощью лопаток ротора прогоняется через отверстия концентрично расположенных колец и статора подвергается интенсивному диспергированию. Далее суспензия поступает в улитку статора и через патрубок А отводится из рабочей камеры.

ТЕХНИЧЕСКИЕ ПАРАМЕТРЫ

Производительность, м ³ /ч	_____	10
Рабочее давление, кПа	_____	15
Частота вращения ротора, мин ⁻¹	_____	1460
Мощность двигателя, кВт	_____	30
Основной материал	_____	сталь 08Х22Н6Т
Масса, кг	_____	600

НАЗНАЧЕНИЕ ШТУЦЕРОВ

- | | |
|----------------|------------------|
| А – нагнетание | В – слив избытка |
| Б – всасывание | Г – промывка |