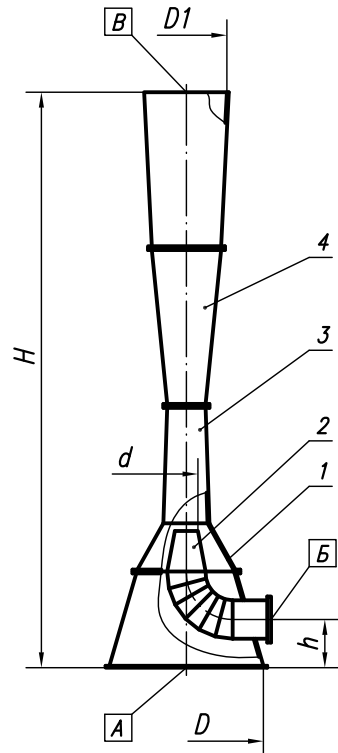


ЭЖЕКТОРЫ

Предназначены для отсоса отработанного воздуха в сушильных установках.



СОСТАВ ИЗДЕЛИЯ

- | | |
|-------------|--------------------|
| 1. Конфузор | 3. Камера смешения |
| 2. Сопло | 4. Диффузор |

ТЕХНИЧЕСКИЕ ПАРАМЕТРЫ

Расход эжектирующего воздуха, м³/мин _____ 7200 17000 24000

Расход эжектируемого воздуха, м³/мин _____ 7200 17000 24000

Давление на выходе из вентилятора, кПа,

не менее _____ 9 9 9

Основной материал _____ сталь 12Х18Н10Т

Основные размеры, мм

H _____ 7200 10030 9250

D _____ 1000 1700 2000

D1 _____ 560 860 1020

d _____ 160 240 290

h _____ 1400 3000 900

НАЗНАЧЕНИЕ ШТУЦЕРОВ

- A – вход эжектируемого воздуха
 Б – вход эжектирующего воздуха
 В – выхлоп