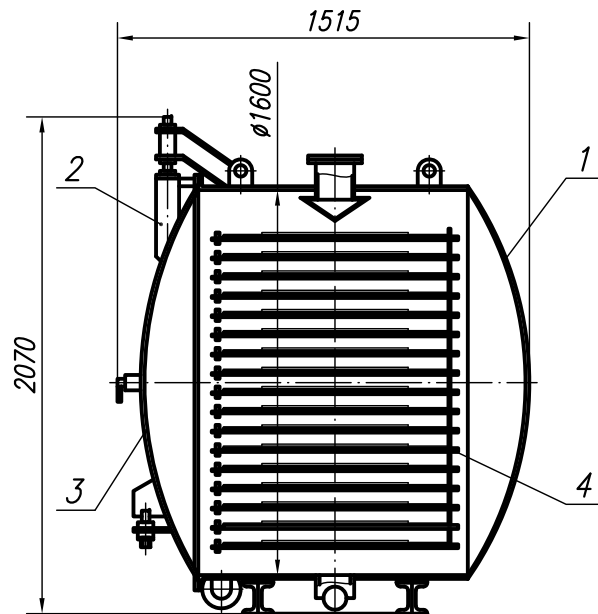


ШКАФ СУШИЛЬНЫЙ ВАКУУМНЫЙ

Предназначен для сушки сыпучих материалов.



СОСТАВ ИЗДЕЛИЯ

- | | |
|--------------|-----------|
| 1. Корпус | 3. Крышка |
| 2. Кронштейн | 4. Лоток |

ТЕХНИЧЕСКИЕ ПАРАМЕТРЫ

Давление в сушилке (остат.), МПа _____	0,015
Давление рабочее теплоносителя, МПа _____	0,3
Температура, °С _____	до 105
Площадь поверхности нагрева плит, м ² _____	13,4
Количество лотков, шт: 1 _____	16
2 _____	14
Рабочая вместимость лотков, кг: 1 _____	11,3
2 _____	13,8
Вместимость сушилки, кг _____	380