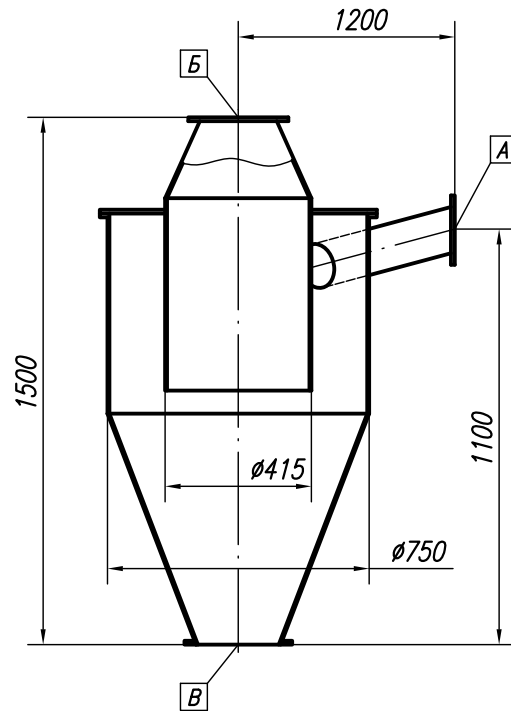


# ЦИКЛОН – РАЗГРУЗИТЕЛЬ

Предназначен для работы в системе пневматического транспортирования сыпучего материала.



Устанавливается в конце транспортного трубопровода для отделения материала от воздуха под воздействием центробежных сил.

## ТЕХНИЧЕСКИЕ ПАРАМЕТРЫ

Расход воздуха, м <sup>3</sup> /мин _____	25
Скорость воздуха на входе, м/с _____	20,8
Гидравлическое сопротивление, Па _____	230
Эффективность осаждения с циклоном повторной очистки, % _____	99,85
Основной материал _____	сталь 12Х18Н10Т

## НАЗНАЧЕНИЕ ШТУЦЕРОВ

- А – вход материаловоздушной смеси
- Б – выход воздуха
- В – выход материала