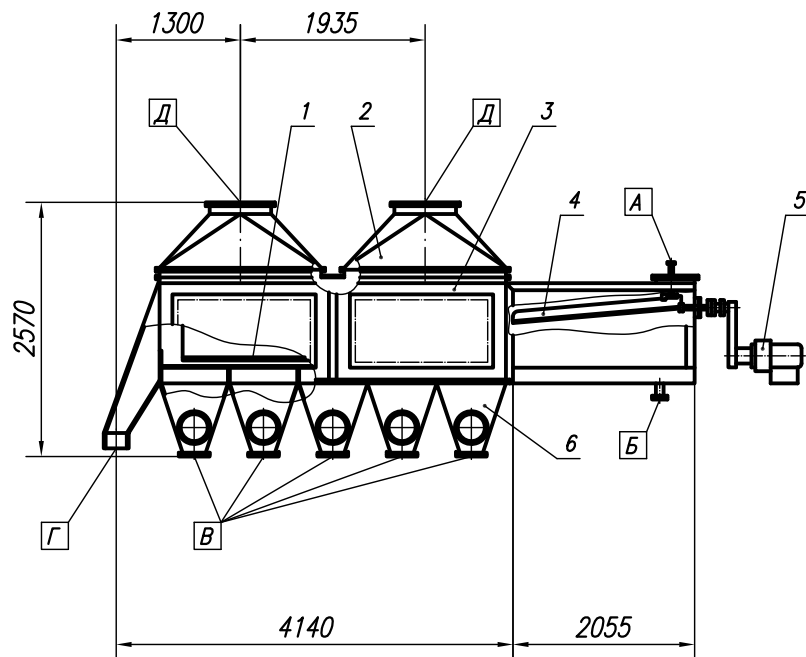


СУШИЛКА С ВОДООТДЕЛИТЕЛЕМ

Предназначена для отделения воды и последующей сушки гранул материала горячим воздухом до кондиционной влажности непрерывным способом.

Водоотделение производится на качающемся лотке с ситчатым дном, сушка – в "кипящем" слое.



СОСТАВ ИЗДЕЛИЯ

1. Воздухораспределительная решетка
2. Крышка
3. Корпус
4. Водоотделитель
5. Привод
6. Подгон

ТЕХНИЧЕСКИЕ ПАРАМЕТРЫ

Производительность по продукту, кг/ч _____	3400
Расход воздуха, м ³ /ч _____	30000
Площадь решетки, м ² _____	3,22
Температура воздуха, °С	
1–4 секции _____	60–70
5 секция _____	20–30
Частота колебаний водоотделителя, Гц _____	2,38
Мощность двигателя, кВт _____	3,0
Основной материал _____	сталь 12Х18Н10Т
Габаритные размеры _____	6200x2570x1100

НАЗНАЧЕНИЕ ШТУЦЕРОВ

- А – вход материала
- Б – отвод воды
- В – подвод горячего воздуха
- Г – выход материала
- Д – отвод отработанного воздуха