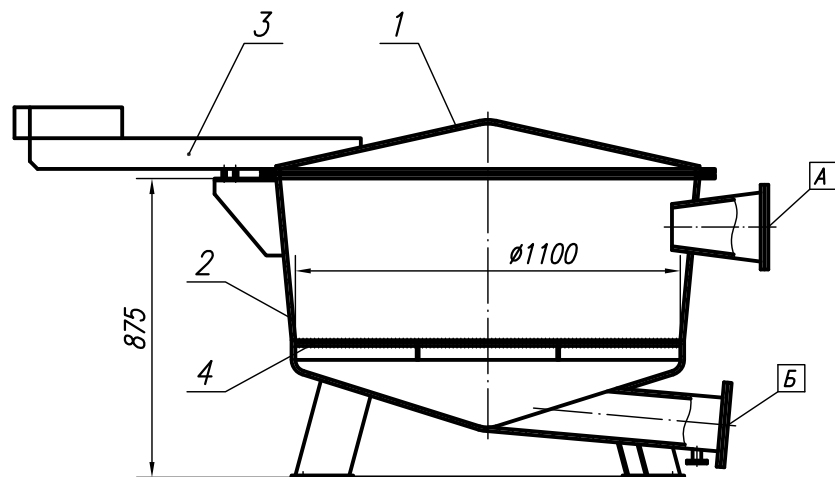


СУШИЛКА ПРОДУВНАЯ

Предназначена для сушки высокодисперсных кристаллических материалов как россыпью, так и в мешках.



СОСТАВ ИЗДЕЛИЯ

- | | |
|-----------|--------------|
| 1. Крышка | 3. Кронштейн |
| 2. Корпус | 4. Решетка |

ТЕХНИЧЕСКИЕ ПАРАМЕТРЫ

Вместимость рабочая, м^3 _____	0,3
Объемный расход сушильного воздуха, $\text{м}^3/\text{ч}$ _____	680–1370
Скорость воздуха в сушилке, $\text{м}/\text{с}$ _____	0,2–0,4
Температура воздуха на входе в сушилку, $^{\circ}\text{C}$ _____	50–100
Основной материал _____	сталь 12Х18Н10Т
Масса, кг _____	390

НАЗНАЧЕНИЕ ШТУЦЕРОВ

- А – вход горячего воздуха
Б – выход воздуха