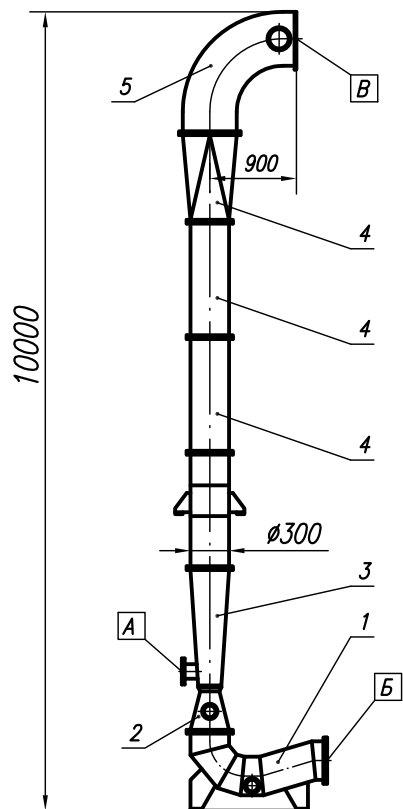


СУШИЛКА ПНЕВМАТИЧЕСКАЯ

Предназначена для сушки сыпучих материалов во взвешенном состоянии.



СОСТАВ ИЗДЕЛИЯ

- | | |
|---------------|------------|
| 1. Воздуховод | 4. Царга |
| 2. Смеситель | 5. Поворот |
| 3. Диффузор | |

ТЕХНИЧЕСКИЕ ПАРАМЕТРЫ

Объемный расход воздуха, м ³ /ч _____	2800–3050
Скорость воздуха, м/с _____	11,0–11,9
Длина сушильного тракта, мм _____	11000
Основной материал _____	сталь 12Х18Н10Т

НАЗНАЧЕНИЕ ШТУЦЕРОВ

- А – вход материала
- Б – вход сушильного воздуха
- В – выход высушенного материала с воздухом