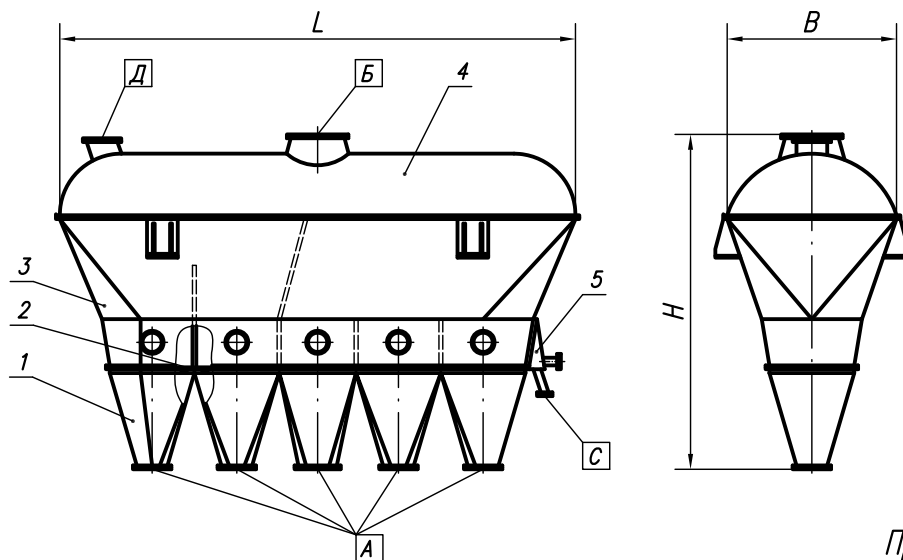


СУШИЛКА "КС"

Предназначена для сушки материалов горячим воздухом в "кипящем" слое непрерывным способом.



СОСТАВ ИЗДЕЛИЯ

1. Поддон
2. Решетка воздухораспределительная
3. Корпус
4. Крышка
5. Выгрузочный клапан

ТЕХНИЧЕСКИЕ ПАРАМЕТРЫ

Производительность, кг/ч _____	700	800	1100	1200
Площадь сушки, м ² _____	3,4	3,8	5,0	5,9
Скорость воздуха, м/с _____	0,3-1,0	0,5-0,8	0,6-1,2	0,5-1,0
Температура воздуха, °С _____	35-120	25-70	20-80	25-75
Расход воздуха, м ³ /ч _____	7200	10300	15500	14800
Основной материал _____	сталь 12Х18Н10Т			
Основные размеры, мм				

НАЗНАЧЕНИЕ ШТУЦЕРОВ

- А - подвод сушильного воздуха
- Б - отвод отработанного воздуха
- С - выход сухого материала
- Д - вход влажного материала

L _____	4400	6100	7400	8500
H _____	4400	4600	5200	5400
B _____	2400	2500	2600	2600