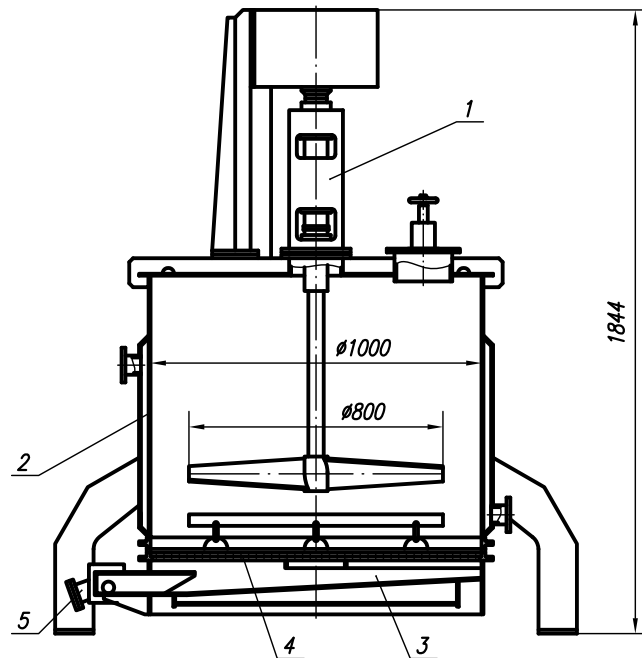


# СОВМЕЩЕННЫЙ АППАРАТ

Предназначен для проведения периодических процессов фильтрования и промывки



Фильтрация суспензии материала производится под действием избыточного давления сжатого азота. Промывка материала происходит при перемешивании мешалкой и барботаже сжатым азотом. Суспензия промытого материала в транспортной воде вакуумом передается на следующую операцию.

## СОСТАВ ИЗДЕЛИЯ

- |                      |                           |
|----------------------|---------------------------|
| 1. Привод с мешалкой | 4. Фильтровальная решетка |
| 2. Корпус верхний    | 5. Блок клапанов          |
| 3. Корпус нижний     |                           |

## ТЕХНИЧЕСКИЕ ПАРАМЕТРЫ

Полная вместимость, л _____	630
Рабочая температура, °C _____	25–30
Площадь поверхности теплообмена, м <sup>2</sup> _____	2,3
Площадь поверхности фильтрации, м <sup>2</sup> _____	0,8
Частота вращения мешалки, мин <sup>-1</sup> _____	93
Мощность двигателя, кВт _____	3
Основной материал _____	сталь 12Х18Н10Т
Масса, кг _____	880