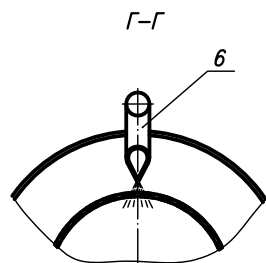
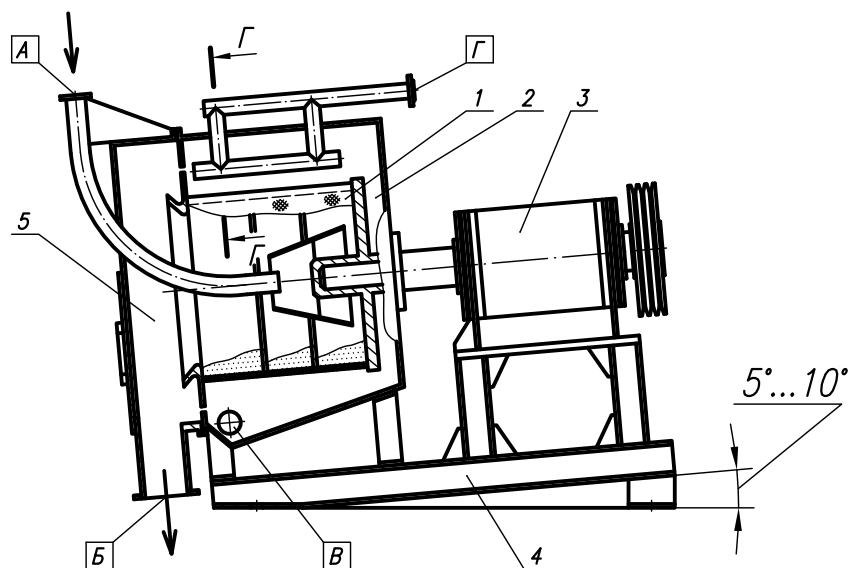


СГУСТИТЕЛЬ

Предназначен для сгущения суспензий.



НАЗНАЧЕНИЕ ШТУЦЕРОВ

- А – вход суспензии
- Б – выход гранул
- В – выход фугата
- Г – вход воздуха

СОСТАВ ИЗДЕЛИЯ

- | | |
|---------------------|--------------------------------|
| 1. Барабан с сеткой | 4. Рама наклонная |
| 2. Корпус | 5. Крышка |
| 3. Привод | 6. Труба для регенерации сетки |

ТЕХНИЧЕСКИЕ ПАРАМЕТРЫ

Максимальный диаметр ротора, мм	_____	1000
Производительность по твердой фазе, кг/ч	_____	3000
Расход воздуха на регенерацию, м ³ /ч	_____	300–360
Частота вращения максимальная, мин ⁻¹	_____	15
Мощность двигателя, кВт	_____	4
Основной материал	_____	сталь 12Х18Н10Т
Габаритные размеры, мм	_____	2700x1500x2200
Масса, кг	_____	3000