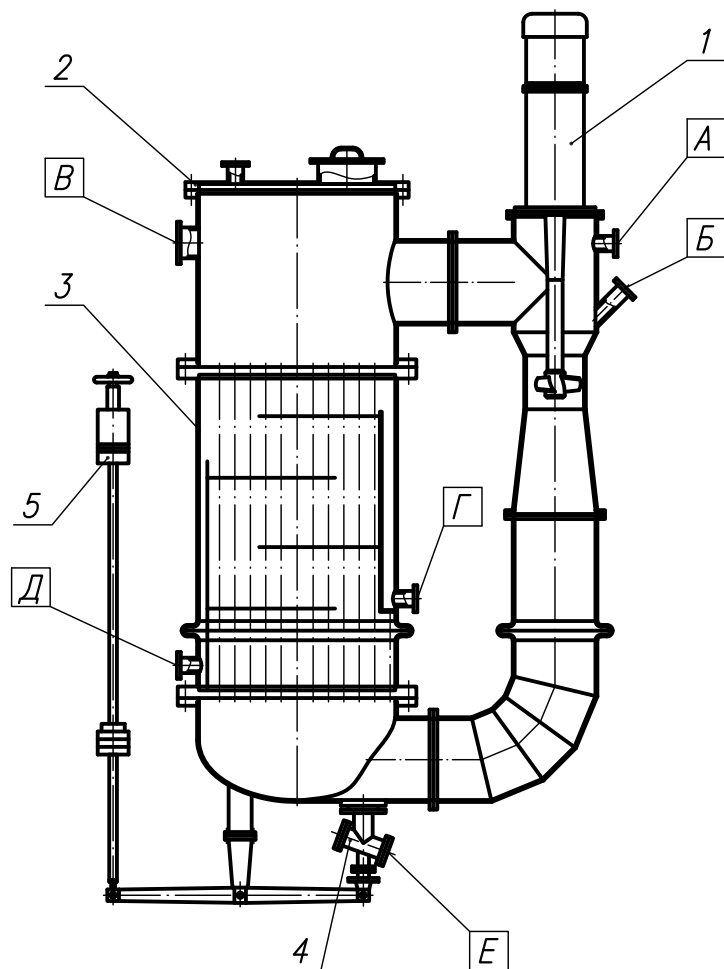


РЕАКТОР С ВЫНОСНЫМ ЦИРКУЛЯЦИОННЫМ КОНТУРОМ

Предназначен для проведения химических процессов.



СОСТАВ ИЗДЕЛИЯ

- | | |
|------------------|-------------------|
| 1. Привод | 4. Клапан |
| 2. Крышка | 5. Привод клапана |
| 3. Теплообменник | |

ТЕХНИЧЕСКИЕ ПАРАМЕТРЫ

Рабочая вместимость, м ³	_____	4,5
Рабочая температура, °С	_____	35–40
Площадь поверхности теплообмена, м ²	_____	240
Частота вращения перемешивающего устройства, об/мин	_____	980
Мощность двигателя, кВт	_____	22
Основной материал	_____	сталь 12Х18Н10Т
Масса, кг	_____	7050

НАЗНАЧЕНИЕ ШТУЦЕРОВ

- | | |
|--------------------|-------------------------|
| А – вход продукта | Г – вход теплоносителя |
| Б – вход продукта | Д – выход теплоносителя |
| В – выход продукта | Е – опорожнение |