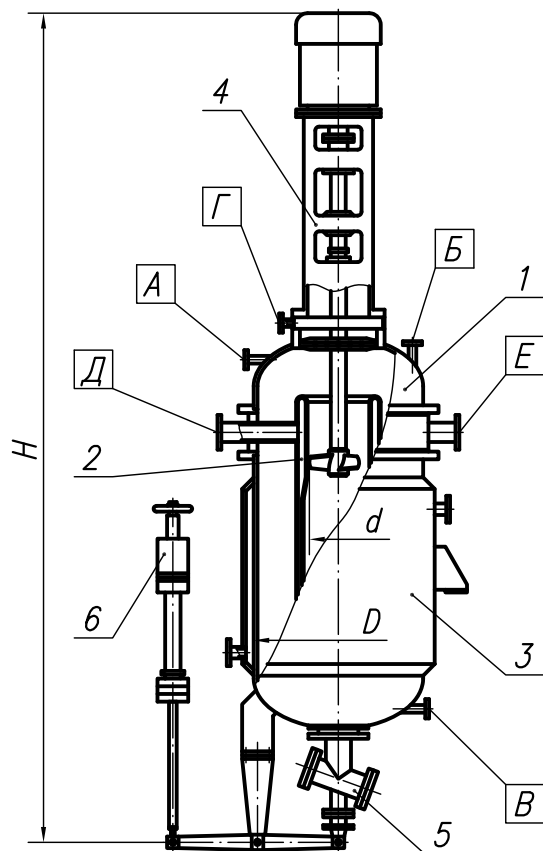


# РЕАКТОРЫ БЕЗГРАДИЕНТНЫЕ

Предназначены для проведения химических процессов, протекающих под давлением.



## СОСТАВ ИЗДЕЛИЯ

- |                             |                      |
|-----------------------------|----------------------|
| 1. Крышка                   | 4. Привод с мешалкой |
| 2. Диффузор – теплообменник | 5. Клапан аварийный  |
| 3. Корпус                   | 6. Привод клапана    |

## ТЕХНИЧЕСКИЕ ПАРАМЕТРЫ

Рабочая вместимость, м <sup>3</sup>	_____	1,0	1,6	2,0	3,0	4,0	
Рабочее давление, МПа	_____	до 0,07					
Рабочая температура, °С	_____	до 70					
Площадь поверхности теплообменника, м <sup>2</sup>	рубашки	_____	4,4	7,0	7,3	10,0	12,7
	диффузора	_____	16,5	24,2	26,5	38,0	42,6
Частота вращения перемешивающего устройства, мин <sup>-1</sup>	_____	985					
Мощность двигателя, кВт	_____	30			90		
Основной материал	_____	сталь 12Х18Н10Т			сталь 10Х17Н13М2Т		
Основные размеры, мм							
	H	_____	5500	6700	7000	7000	8400
	D	_____	800	900	1000	1200	1200
	d	_____	350	440	440	540	540
Масса, кг	_____	3000	5000	5500	6500	7500	

## НАЗНАЧЕНИЕ ШТУЦЕРОВ

- |                    |                         |
|--------------------|-------------------------|
| A – выход продукта | Г – вход продукта       |
| Б – вход продукта  | Д – вход теплоносителя  |
| В – вход продукта  | Е – выход теплоносителя |