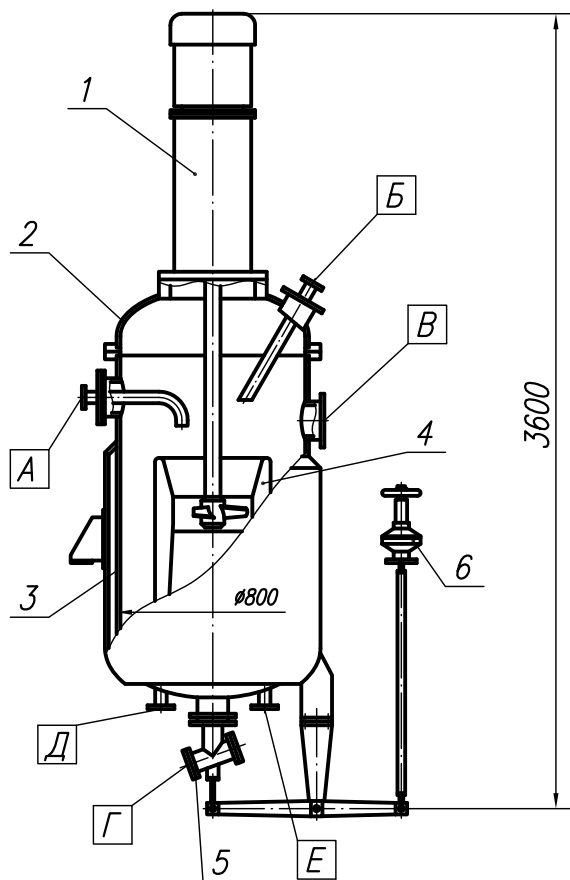


РЕАКТОР ОЧИСТКИ

Предназначен для проведения щелочной очистки веществ.

Процесс проводится в малом объеме с интенсивным перемешиванием.



СОСТАВ ИЗДЕЛИЯ

- | | |
|----------------------|-----------------------------|
| 1. Привод с мешалкой | 4. Диффузор – теплообменник |
| 2. Крышка | 5. Сливной клапан |
| 3. Корпус | 6. Привод клапана |

ТЕХНИЧЕСКИЕ ПАРАМЕТРЫ

Рабочая вместимость, м ³	_____	0,5
Рабочая температура, °С	_____	10–90
Площадь поверхности теплообмена, м ²		
рубашки	_____	3,1
диффузора	_____	2,3
Частота вращения перемешивающего устройства, мин ⁻¹	_____	720
Мощность двигателя, кВт	_____	15
Основной материал	_____	сталь 12Х18Н10Т
Масса, кг	_____	1350

НАЗНАЧЕНИЕ ШТУЦЕРОВ

- | | |
|--------------------|-------------------------|
| А – вход продукта | Г – опорожнение |
| Б – вход продукта | Д – вход теплоносителя |
| В – выход продукта | Е – выход теплоносителя |