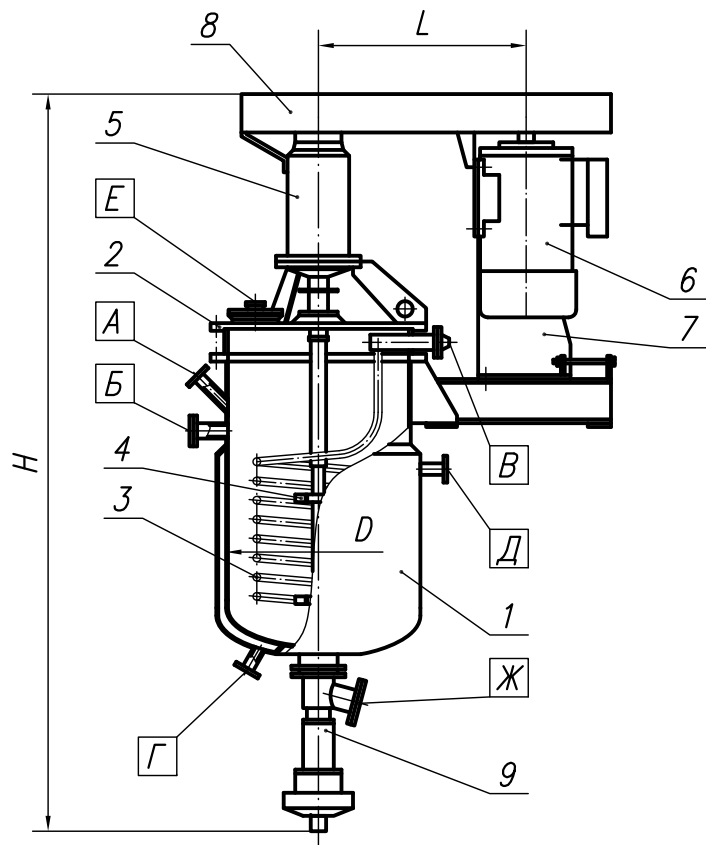


РЕАКТОРЫ

Предназначены для проведения периодических и непрерывных технологических процессов без избыточного давления при температуре от 20 до 100°C.



НАЗНАЧЕНИЕ ШТУЦЕРОВ

А – вход продукта	Д – выход из рубашки
Б – выход продукта	Е – люк
В – вход в змеевик	Ж – опорожнение
Г – вход в рубашку	

СОСТАВ ИЗДЕЛИЯ

- | | |
|------------------------------|---------------------------|
| 1. Корпус с рубашкой | 5. Стойка привода |
| 2. Крышка | 6. Двигатель |
| 3. Змеевик | 7. Опора двигателя |
| 4. Перемешивающее устройство | 8. Клиноременная передача |
| | 9. Клапан сливной |

ТЕХНИЧЕСКИЕ ПАРАМЕТРЫ

Рабочая вместимость, л	_____	25	50	100
Площадь поверхности теплообмена, м ²				
рубашки	_____	0,3	0,7	1,1
змеевика	_____	0,3	0,6	1,2
Частота вращения перемешивающего устройства, мин ⁻¹	_____	400–1100	300–850	250–710
Мощность двигателя, кВт	_____	0,8	2,2	3,0
Основной материал	_____	сталь 12Х18Н10Т		
Основные размеры, мм				
H	_____	1640	1650	1915
D	_____	300	400	500
L	_____	391–464	469–551	510–704
Масса, кг	_____	290	355	460