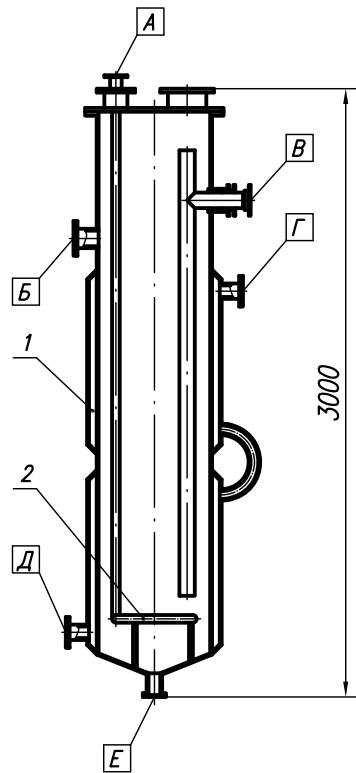


КОЛОННА ГАЗОНАСЫЩЕНИЯ

Предназначена для газонасыщения инертными газами жидких материалов.



НАЗНАЧЕНИЕ ШТУЦЕРОВ

- А – вход газа
- Б – вход материала
- В – выход материала
- Г – вход теплоносителя
- Д – выход теплоносителя
- Е – опорожнение

СОСТАВ ИЗДЕЛИЯ

1. Корпус с рубашкой
2. Барботер

ТЕХНИЧЕСКИЕ ПАРАМЕТРЫ

Вместимость рабочая, м ³	_____	0,21
Температура, °С	_____	85–95
Площадь поверхности теплообмена, м ²	_____	1,9
Основной материал	_____	сталь 12Х18Н10Т
Масса, кг	_____	320