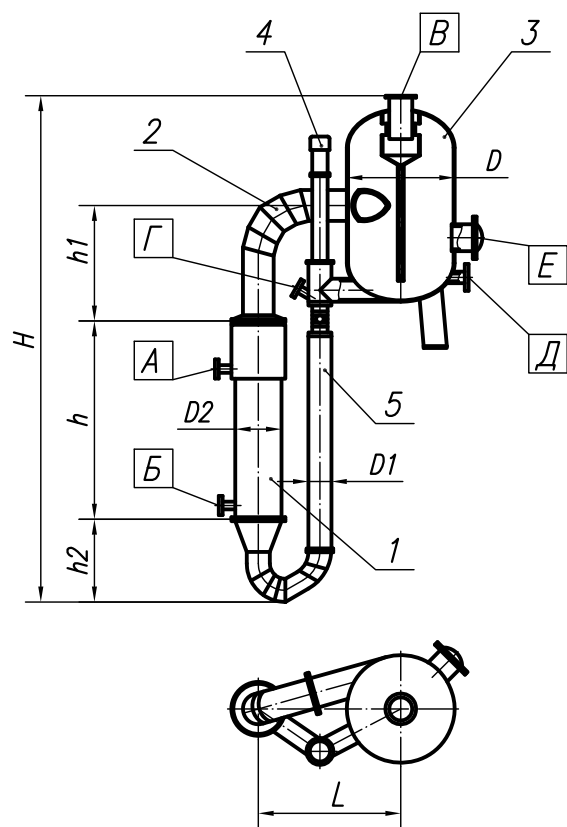


ВЫПАРНЫЕ АППАРАТЫ С ПРИНУДИТЕЛЬНОЙ ЦИРКУЛЯЦИЕЙ

Предназначены для выпарки термочувствительных кристаллизирующихся растворов под вакуумом.



СОСТАВ ИЗДЕЛИЯ

- | | |
|--------------------|-------------------------|
| 1. Греющая камера | 4. Насос |
| 2. Труба вскипания | 5. Циркуляционная труба |
| 3. Сепаратор | |

ТЕХНИЧЕСКИЕ ПАРАМЕТРЫ

Рабочая вместимость, м ³	_____	1,5	5,0
Площадь поверхности теплообмена, м ²	_____	45	200
Частота вращения вала двигателя, мин ⁻¹	_____	720	735
Мощность двигателя, кВт	_____	15	30
Основной материал	_____	сталь 12Х18Н10Т	
Основные размеры, мм			
D	_____	1400	2400
D1	_____	270	550
D2	_____	500	1000
L	_____	2150	3120
H	_____	8500	9770
h	_____	4000	4000
h1	_____	1800	2000
h2	_____	670	1190
Масса, кг	_____	3800	10650

НАЗНАЧЕНИЕ ШТУЦЕРОВ

- | | |
|------------------------|--------------------------------|
| A – вход греющего пара | G – подача исходного материала |
| B – выход конденсата | D – отвод упаренного материала |
| V – выход пара | E – люк |