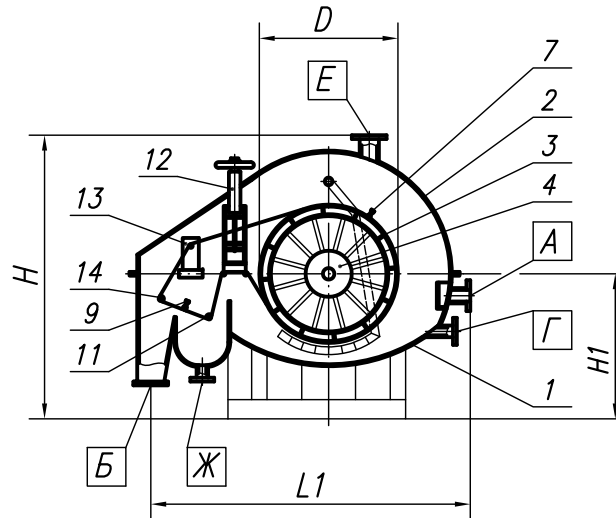
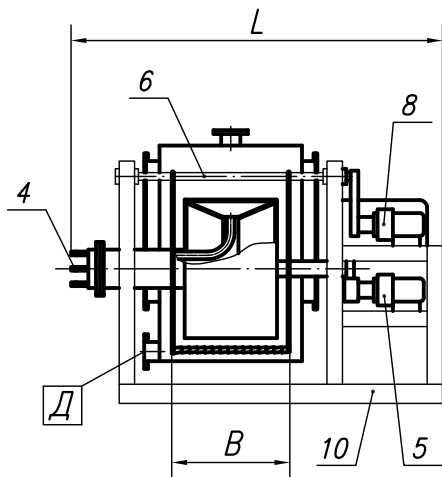


ВАКУУМ – ФИЛЬТРЫ БАРАБАНЫЕ СО СХОДЯЩИМ ПОЛОТНОМ

Предназначены для фильтрации в тонком слое жидкотекучих нейтральных, кислых и щелочных суспензий.



НАЗНАЧЕНИЕ ШТУЦЕРОВ

А – вход суспензии Д – опорожнение
 Б – выход осадка Е – воздушник
 Г – слив избытка Ж – отвод промывной воды

СОСТАВ ИЗДЕЛИЯ

- | | |
|-----------------------------------|----------------------------|
| 1. Ванна | 8. Привод мешалки |
| 2. Крышка | 9. Устройство для промывки |
| 3. Барабан секционный | полотна |
| 4. Распределитель | 10. Рама |
| 5. Привод барабана | 11. Направляющий ролик |
| 6. Мешалка | 12. Узел натяжения |
| 7. Устройство для промывки осадка | 13. Регулировочный узел |
| | 14. Отдувной ролик |

ТЕХНИЧЕСКИЕ ПАРАМЕТРЫ

Площадь поверхности фильтрации, м ² _____	4,5	6,0	12,0
Общая мощность двигателей, кВт _____	7,0	7,0	7,0
Частота вращения барабана, мин ⁻¹ _____	0,175–1,13		
Основной материал _____	сталь 12Х18Н10Т		
Основные размеры, мм			
D _____	2000	2000	2000
B _____	750	1000	2000
L _____	4030	4280	5280
L1 _____	3300	3300	3300
H _____	2900	2900	2900
H1 _____	1500	1500	1500
Масса, кг _____	7000	7500	9500