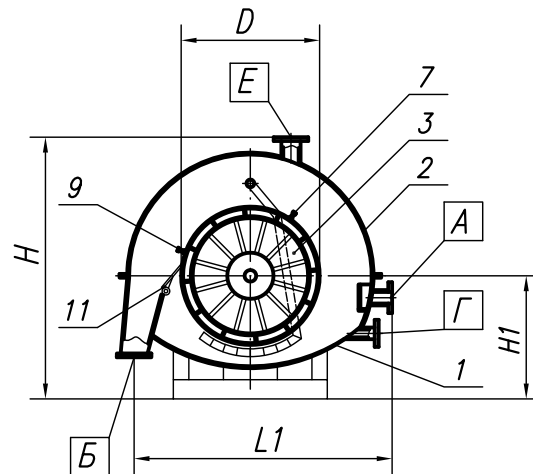
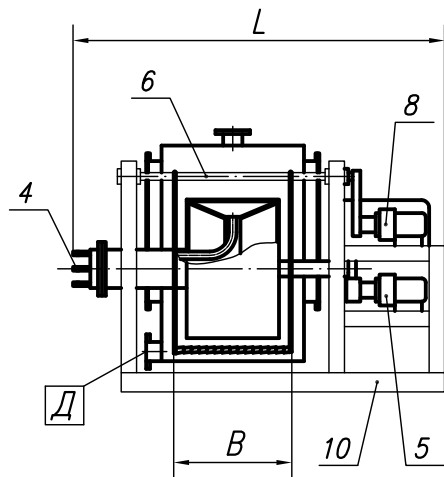


ВАКУУМ – ФИЛЬТРЫ БАРАБАНЫЕ СЕКЦИОННЫЕ

Предназначены для разделения жидкотекучих нейтральных, кислых и щелочных суспензий, у которых скорость осаждения частиц твердой фазы не превышает 18 мм/с.



НАЗНАЧЕНИЕ ШТУЦЕРОВ

А – вход суспензии Д – опорожнение
 Б – выход осадка Е – воздушник
 Г – слив избытка

ТЕХНИЧЕСКИЕ ПАРАМЕТРЫ

Площадь поверхности фильтрации, м ²	1,0	2,5	4,5	6,0
Общая мощность двигателей, кВт	2,5	3,7		
Частота вращения барабана, мин ⁻¹	1,0–2,2	1,0–2,2	1,0–2,2	0,5–0,9
Основной материал	сталь 12Х18Н10Т			

СОСТАВ ИЗДЕЛИЯ

- | | |
|-----------------------|--------------------------------|
| 1. Ванна | 7. Устройство промывки осадка |
| 2. Крышка | 8. Привод мешалки |
| 3. Барабан секционный | 9. Устройство для смыва осадка |
| 4. Распределитель | 10. Рама |
| 5. Привод барабана | 11. Нож |
| 6. Мешалка | |

Основные размеры, мм

D	1000	1000	1500	2000
B	1000	1000	1000	1000
L	3750	3750	3750	4180
L1	1750	1750	2135	2800
H	1800	1800	2400	2900
H1	950	950	1200	1500

Масса, кг _____ 2000 3000 4300 6700