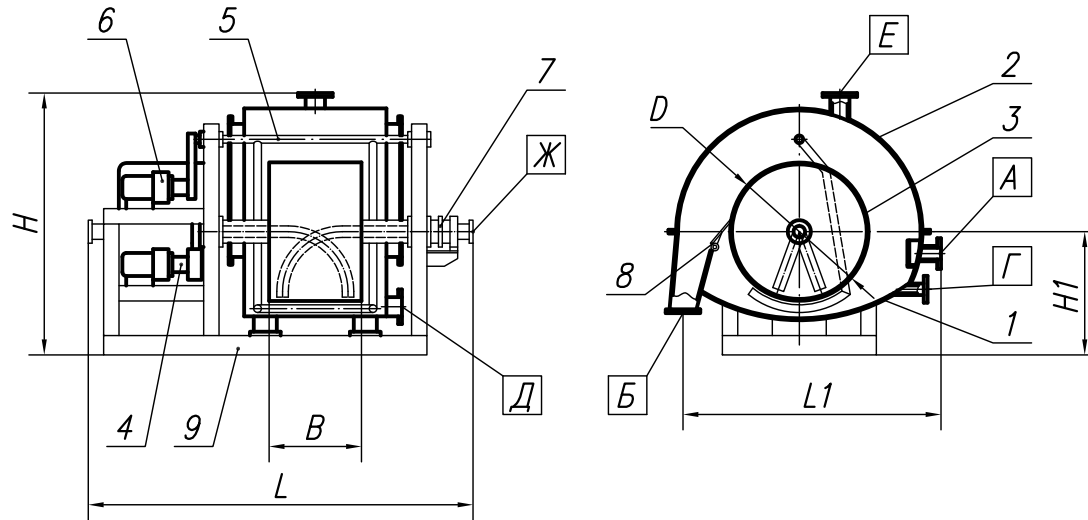


ВАКУУМ – ФИЛЬТРЫ БАРАБАНЫЕ БЕССЕКЦИОННЫЕ

Предназначены для разделения жидкотекучих нейтральных, кислых и щелочных суспензий, у которых скорость осаждения частиц твердой фазы не превышает 18 мм/с.



НАЗНАЧЕНИЕ ШТУЦЕРОВ

А – вход суспензии	Д – опорожнение
Б – выход осадка	Е – воздушник
Г – слив избытка	Ж – отвод фильтрата

СОСТАВ ИЗДЕЛИЯ

1. Ванна	6. Привод мешалки
2. Крышка	7. Трубы для отвода фильтрата
3. Барабан бессекционный	8. Нож для съема осадка с полотна
4. Привод барабана	9. Рама
5. Мешалка	

ТЕХНИЧЕСКИЕ ПАРАМЕТРЫ

Площадь поверхности фильтрации, м ² _____	2,5	4,0
Общая мощность двигателей, кВт _____	3,0	3,0
Частота вращения барабана, мин ⁻¹ _____	1,0–2,3	1,0–2,3
Основной материал _____	сталь 12Х18Н10Т	
Основные размеры, мм		
D _____	750	1000
B _____	1100	1300
L _____	3700	3950
L1 _____	1460	1685
H _____	1530	1850
H1 _____	750	950
Масса, кг _____	2100	2550