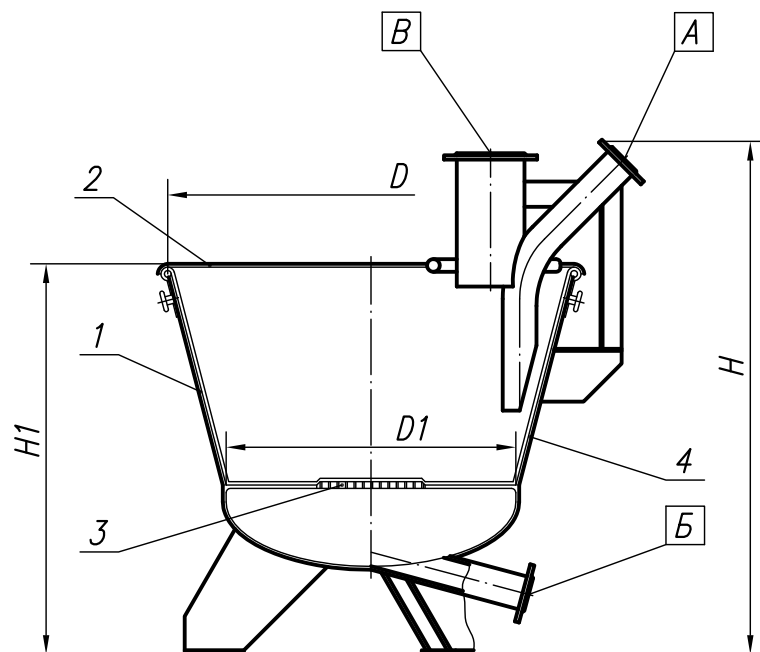


ВАКУУМ – ВОРОНКИ

Предназначены для фильтрования различных суспензий



СОСТАВ ИЗДЕЛИЯ

- | | |
|-----------|----------------------------|
| 1. Корпус | 3. Перфорированная решетка |
| 2. Крышка | 4. Фильтрующий материал |

ТЕХНИЧЕСКИЕ ПАРАМЕТРЫ

Площадь поверхности фильтрации, м ² _____	0,180	0,265
Вместимость под решеткой, л _____	100	270
Основной материал _____	сталь 12X18H10T	
Основные размеры, мм		
D _____	700	900
D1 _____	500	600
H _____	885	1235
H1 _____	625	900
Масса, кг _____	69	75

НАЗНАЧЕНИЕ ШТУЦЕРОВ

- A – вход суспензии
- Б – отвод фильтрата
- В – воздушник