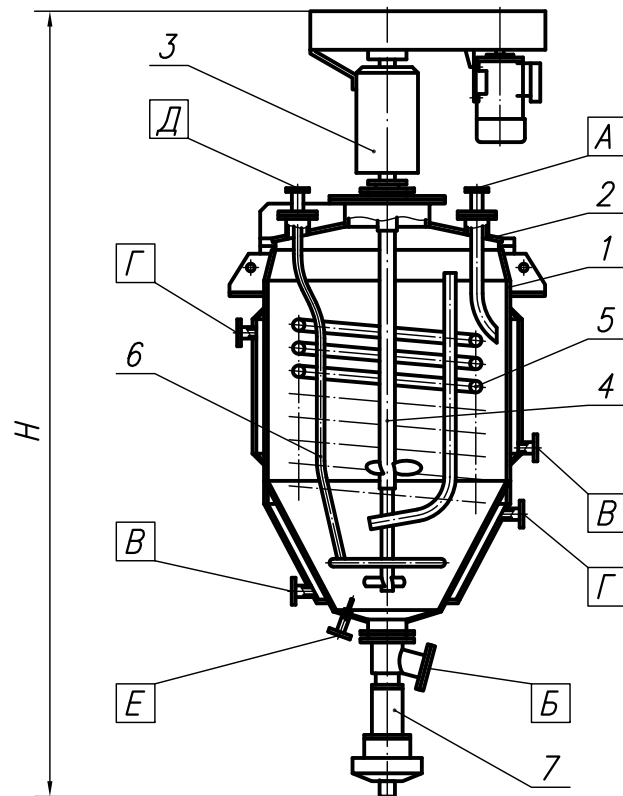


АППАРАТЫ $V_p = 500$ и 1000 л с механическими перемешивающими устройствами и барботерами

Предназначены для проведения различных физико – химических процессов в средах с фазовым состоянием жидкость – жидкость, жидкость – твердое тело, жидкость – газ при температуре от 10 до 130°C и давлении: остаточном – не ниже 665 Па, избыточном – не выше $0,07$ МПа.



НАЗНАЧЕНИЕ ШТУЦЕРОВ

А – вход продукта	Г – выход теплоносителя
Б – опорожнение	Д – вход газа
В – вход теплоносителя	Е – установка приборов КИПиА

СОСТАВ ИЗДЕЛИЯ

- | | |
|------------|-------------------|
| 1. Корпус | 5. Змеевик |
| 2. Крышка | 6. Барботер |
| 3. Привод | 7. Клапан сливной |
| 4. Мешалка | |

ТЕХНИЧЕСКИЕ ПАРАМЕТРЫ

Рабочая вместимость, л _____	500	1000
Наименьший перемешиваемый объем, л _____	25	50
Площадь поверхности теплообмена, m^2		
верхней рубашки _____	1,3	2,6
нижней рубашки _____	1,1	1,5
змеевика _____	2,8	5,1
Частота вращения перемешивающего устройства, min^{-1} _____	220–390	
Мощность двигателя, кВт _____	3	
Основной материал _____	сталь 12Х18Н10Т	
Основные размеры, мм		
H _____	2770	3170
D _____	900	1100
Масса, кг _____	960	1350