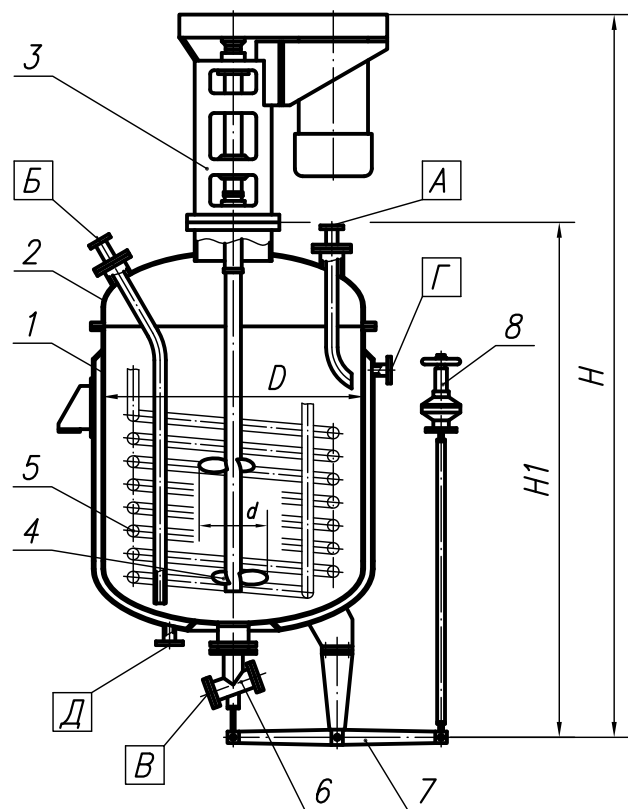


АППАРАТЫ $V=1,0-6,3\text{ м}^3$ с механическими перемешивающими устройствами.

Предназначены для проведения различных физико – химических процессов в жидких средах при температуре рабочей среды от 10 до 100°C и условном давлении: остаточном – не ниже 665 Па, избыточном – не выше 0,6 МПа.



НАЗНАЧЕНИЕ ШТУЦЕРОВ

А – вход продукта Г – вход теплоносителя
 Б – выход продукта Д – выход теплоносителя
 В – опорожнение

СОСТАВ ИЗДЕЛИЯ

- | | |
|------------|-------------------|
| 1. Корпус | 5. Змеевик |
| 2. Крышка | 6. Клапан сливной |
| 3. Привод | 7. Рычаг |
| 4. Мешалка | 8. Привод клапана |

ТЕХНИЧЕСКИЕ ПАРАМЕТРЫ

Номинальный объем, м ³	1,0	1,6	2,0	2,5	3,2	4,0	5,0	5,5	6,3
Площадь поверхности теплообмена, м ²									
змеевиков	3,2	0-7,0	6,0-10	0-4,8	5,5-13	0-13	0-24	30-35	30-40
рубашки	4,4	4,7-5,4	5,0-6,5	6,3-8,6	6,0-8,6	0-10,2	0-10	-	-
Мощность двигателя, кВт	5,5	5,5	5,5;7,5	7,5	11;15	7,5;11;15	11;13	15;30	15;30
Частота вращения вала двигателя, мин ⁻¹	715	715	725	725	730	730	730	735	735
Частота вращения перемешивающего устройства, мин ⁻¹	224-250	250	224-250	224-250	224-250	250-280	224-280	250	250
Основные размеры, мм									
D	1000	1200	1400	1400	1600	1600	1800	2000	2000
d	350	380	440	450	500	500	550	650	650
H	3660	3920	4210	4355	5330	5125	5230	5100	5150
H1	2275	2515	2910	3460	3615	3935	3430	2635	3285