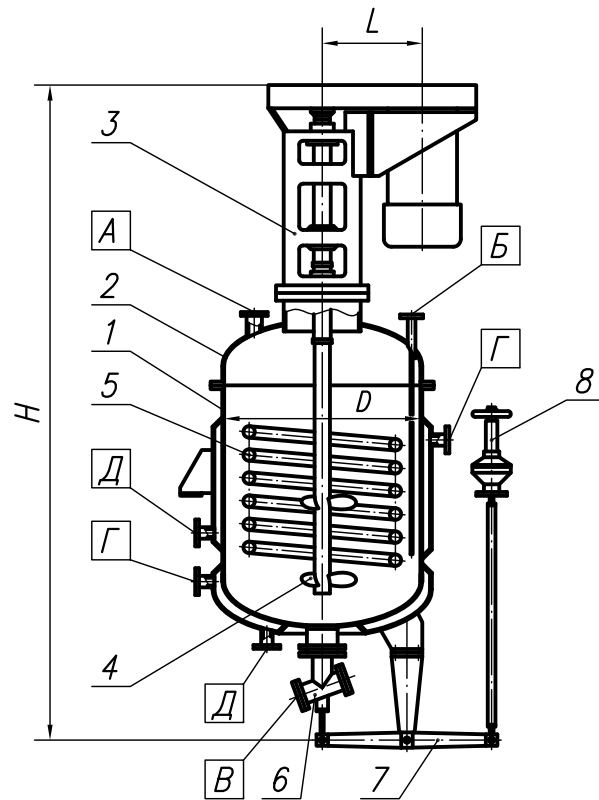


АППАРАТЫ ВЕРТИКАЛЬНЫЕ

Аппараты объемом от 320 до 630 л с механическими перемешивающими устройствами (мешалками) предназначены для проведения различных физико – химических процессов в жидких средах.



СОСТАВ ИЗДЕЛИЯ

- | | |
|------------|-------------------|
| 1. Корпус | 5. Змеевик |
| 2. Крышка | 6. Клапан сливной |
| 3. Привод | 7. Рычаг |
| 4. Мешалка | 8. Привод клапана |

Изготавливаются с рубашкой и без нее, со змеевиками и без змеевиков, с различными типами перемешивающих устройств.

ТЕХНИЧЕСКИЕ ПАРАМЕТРЫ

Номинальный объем, л	_____	320	500	630
Площадь поверхности теплообмена, м ²				
рубашки	_____	0,1–0,8	3,3	0,9–2,7
змеевика	_____	1,0–1,4	8,4	0,1–3,0
Частота вращения перемешивающего устройства, мин ⁻¹	_____	240–420	280	280–455
Мощность двигателя, кВт	_____	2,2	7,5	3,0
Основной материал	_____	сталь 12Х18Н10Т		
Основные размеры, мм				
D	_____	700	800	900
H	_____	2475	2570	2875–3290

НАЗНАЧЕНИЕ ШТУЦЕРОВ

- | | |
|------------------------------|-------------------------|
| A – вход продукта | Г – вход теплоносителя |
| Б – установка приборов КИПиА | Д – выход теплоносителя |
| В – опорожнение | |