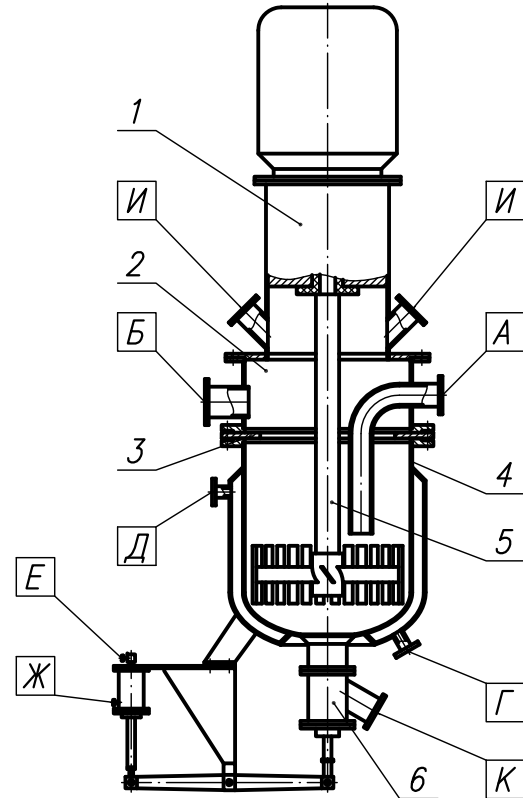


# АППАРАТ ЭМУЛЬГИРОВАНИЯ

Предназначен для получения эмульсии из исходных компонентов, поступающих из предварительного смесителя.



## НАЗНАЧЕНИЕ ШТУЦЕРОВ

А – вход компонентов      Д – выход теплоносителя  
 Б – выход эмульсии      Е, Ж – вход и выход сжатого воздуха  
 Г – вход теплоносителя      И – резерв

## СОСТАВ ИЗДЕЛИЯ

- |                          |                   |
|--------------------------|-------------------|
| 1. Привод                | 4. Корпус нижний  |
| 2. Корпус верхний        | 5. Вал – мешалка  |
| 3. Разделительное кольцо | 6. Сливной клапан |

## ТЕХНИЧЕСКИЕ ПАРАМЕТРЫ

Производительность, кг/ч _____	10000
Площадь поверхности теплообмена, м <sup>2</sup> _____	0,72
Вместимость, л:	
корпуса верхнего _____	45
корпуса нижнего _____	100
Давление, МПа _____	гидростат.
Давление сжатого воздуха, МПа _____	0,3–0,4
Частота вращения перемешивающего устройства, мин <sup>-1</sup> _____	735
Мощность двигателя, кВт _____	37
Основной материал _____	сталь 12Х18Н10Т
Масса, кг _____	1500