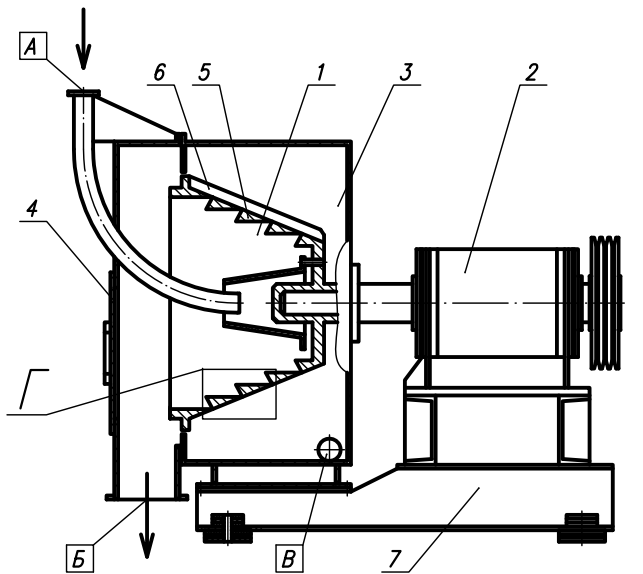


# ЦЕНТРИФУГА АДГЕЗИОННАЯ

Предназначена для разделения суспензии, состоящей из гранулированного и крупнозернистого вещества и жидкости.

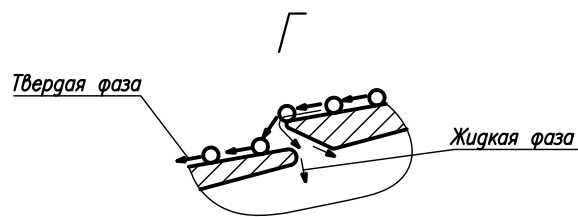


## СОСТАВ ИЗДЕЛИЯ

- |           |                      |
|-----------|----------------------|
| 1. Ротор  | 5. Кольца конические |
| 2. Привод | 6. Ребра             |
| 3. Корпус | 7. Рама              |
| 4. Крышка |                      |

## ТЕХНИЧЕСКИЕ ПАРАМЕТРЫ

Максимальный диаметр ротора, мм	_____	1000
Максимальный фактор разделения	_____	270
Производительность по твердой фазе, кг/ч	_____	3000
Частота вращения максимальная, мин <sup>-1</sup>	_____	700
Мощность двигателя, кВт	_____	15
Основной материал	_____	сталь 12Х18Н10Т
Габаритные размеры, мм	_____	2500x2200x2200
Масса, кг	_____	2500



## НАЗНАЧЕНИЕ ШТУЦЕРОВ

- А – вход суспензии
- Б – выход гранул
- В – выход фугата